

EN Installation manual for Solight 1MK40A
CZ Instalační návod pro Solight 1MK40A
SK Instalačný návod pre Solight 1MK40A

1. EN: Technical Parameter / CZ: Technické parametry / SK: Technické parametre

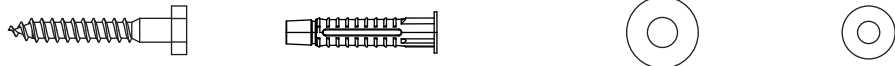
Max VESA: 600x400.

2. Parts List / Seznam dílů / Zoznam dielov

EN: Please check the parts in the package in comparison with the following list, make sure all of the parts are in the package. Never use defective parts, never replace part with different specification.

CZ: Zkontrolujte, zda jsou v balení přiloženy všechny níže uvedené součástky. Pokud některá chybí nebo je poškozená, kontaktujte svého prodejce.

SK: Skontrolujte, či sú v balení priložené všetky nižšie uvedené súčiastky. Ak niektorá chýba alebo je poškodená, kontaktujte svojho predajca.



EN: (A) M7x80 Self-tap Screw (4) (B) 10x60 Plastic Anchor (4) (C) Φ8 Flat washer (10) (D) Φ6 Flat washer (4)
CZ: (A) M7x80 Samořezný šroub (4) (B) 10x60 Plastová hmoždinka (4) (C) Φ8mm Podložka (10) (D) Φ6mm Podložka (4)
SK: (A) M7x80 Samorezná skrutka (4) (B) 10x60 Plastová hmoždinka (4) (C) Φ8mm Podložka (10) (D) Φ6mm Podložka (4)



(E) Φ6x13mm Plastic Sleeve (4) (F) Φ8x15mm Plastic Sleeve (4) (G) M4x14 screws(4) (H) M4x30 screws(4)
 (E) Φ6x13mm Plastová podložka (4) (F) Φ8x15mm Plastová podložka (4) (G) M4x14 Šroub (4) (H) M4x30 Šroub (4)
 (E) Φ6x13mm Plastová podložka (4) (F) Φ8x15mm Plastová podložka (4) (G) M4x14 Skrutka (4) (H) M4x30 Skrutka (4)



(I) M5x14 screws(4) (J) M5x30 screws(4) (K) M6x14 screws(4) (L) M6x30 screws(4)
 (I) M5x14 Šroub (4) (J) M5x30 Šroub (4) (K) M6x14 Šroub (4) (L) M6x30 Šroub (4)
 (I) M5x14 Skrutka (4) (J) M5x30 Skrutka (4) (K) M6x14 Skrutka (4) (L) M6x30 Skrutka (4)



(M) M8x15 screws(4) (N) M8x45 screws(4) (O) M6x8 screws(8) (P) Φ6 Flat washer (8)
 (M) M8x15 Šroub (4) (N) M8x45 Šroub (4) (O) M6x8 Šroub (8) (P) Φ6mm Podložka (8)
 (M) M8x15 Skrutka (4) (N) M8x45 Skrutka (4) (O) M6x8 Skrutka (8) (P) Φ6mm Podložka (8)



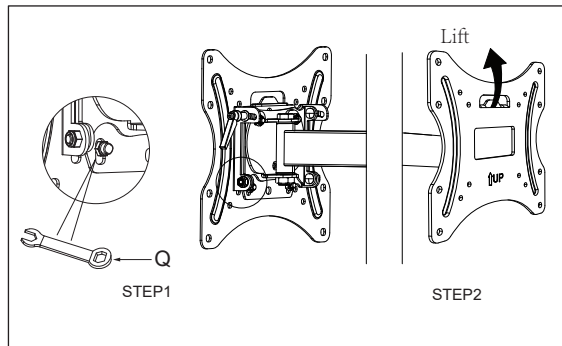
(Q) 10mm Outside Wrench (R) spirit level
 (Q) 10mm Klíč (R) vodováha
 (Q) 10mm Klíč (R) vodováha

3. Installation and operation instructions / Montáž

EN: Note: please read the instructions carefully before installation!

CZ: Poznámka: Tento návod si pečlivě prostudujte před započetím montáže.

SK: Poznámka: Tento návod si pozorne preštudujte pred začatím montáže.



EN: Step 1:

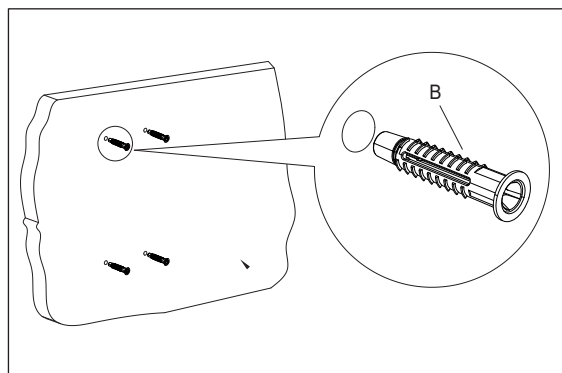
Unscrew 2 Pcs of nuts at the back of the faceplate. Lift up and take faceplate.

CZ: Krok 1:

Odšroubujte dvě matice ze zadní strany TV desky a vytážením směrem nahoru desku sundejte.

SK: Krok 1:

Odskrutkujte dve matice zo zadnej strany TV dosky a vytiahnutím smerom nahor dosku zložte.



EN: Step 2:

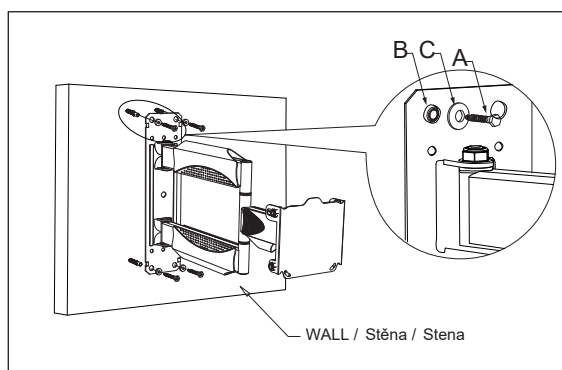
Use the wall plate as a template to drill four holes of dia. 10mm and 80mm depth in the wall. Then wedge six plastic anchors into the holes.

CZ: Krok 2:

Použijte nástěnnou desku jako předlohu pro vyznačení čtyř otvorů. Vyvrtejte otvory o průměru 10mm a hloubce 80mm. Nakonec do nich vložte plastové hmoždinky.

SK: Krok 2:

Použite nástennú dosku ako predlohu pre vyznačenie štyri otvorov. Vyvrtajte otvory s priemerom 10mm a hĺbkou 80mm. Nakoniec do nich vložte plastové hmoždinky.



EN: Step 3:

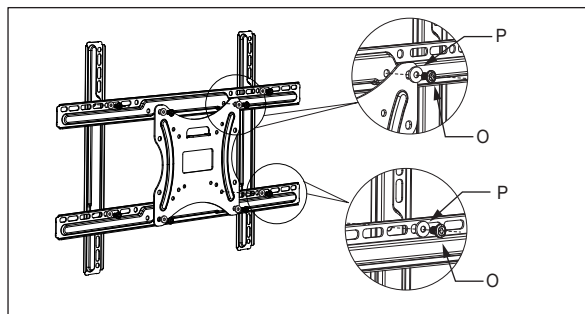
Fix the wall dead plate with four lag bolts to install the wall fixed installation for the panel TV on the vertical wall.

CZ: Krok 3:

Umístěte nástěnnou desku na zeď a zajistěte zaměřovacími šrouby s podložkou.

SK: Krok 3:

Umiestnite nástennú dosku na stenu a zaistite zaměřovacími skrutky s podložkou.



EN: Step 4:

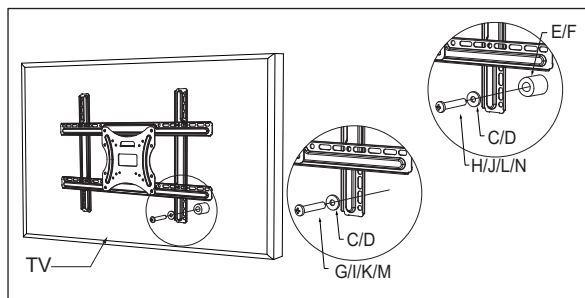
Select the M6x8 screws to fix the adaptors with the TV Plate

CZ: Krok 4:

Připevněte desku k nástěnnému držáku pomocí šroubů M6x8.

SK: Krok 4:

Pripevnite dosku k nástěnnému držáku pomocou skrutiek M6x8.



EN: Step 5:

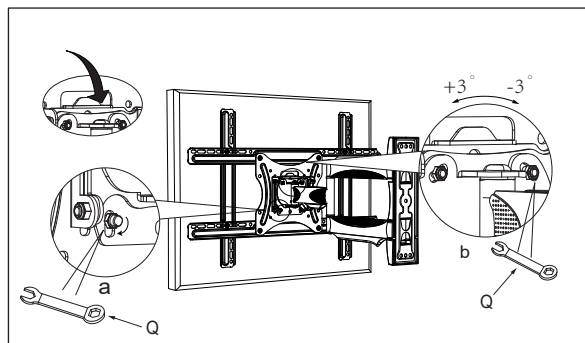
Install the monitor/TV to the front plate with suitable screws selected from the parts bag.

CZ: Krok 5:

Namontujte monitor/TV na TV desku. Použijte k tomu vybrané šroubky z příloženého sáčku.

SK: Krok 5:

Nainštalujte monitor / TV na TV dosku. Použite na to vybrané skrutky z priloženého vrečka.



EN: Step 6:

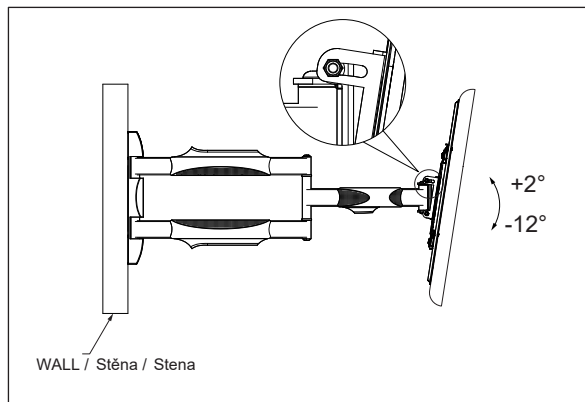
a: Align the TV and the front plate with the fixed screw then tighten the nuts.
 b: After the TV is installed, use the level adjustment to make sure the TV is level before moving forward.

CZ: Krok 6:

a) Přiložte TV k TV desce a utáhněte matice.
 b) Nyní vyrovnejte TV do roviny pomocí vodováhy.

SK: Krok 6:

a) Priložte TV k TV doske a utiahnite matice.
 b) Teraz vyrovnejte TV do roviny pomocou vodováhy.



EN: Step 7:

The knobs should be loosened before adjust the angle of view for the flat panel TV between +2°~12°. After the position has been determined, the knobs should be screwed down furthest.

CZ: Krok 7:

Povolte šroub pro nastavení pozorovacího úhlu. Ten je možné nastavit v rozmezí +2° až 12°. Poté šroub zase dotáhněte.

SK: Krok 7:

Povoľte skrutku pre nastavenie pozorovacieho uhla. Ten je možné nastaviť v rozmedzí +2° až 12°. Potom skrutku zase dotiahnite.